

Mychef Bake 4



TECHNISCHE SPECIFICATIES

Capaciteit	4 x 600x400 mm
Afstand tussen de gidsen	85 mm
Rantsoenen per dag	120-360
Maximale temperatuur	260 °C
Afmetingen (BxDxH)	760x785x750
Gewicht	79 kg
Verpakkingsafmetingen (BxDxH)	900x830x1070
Brutogewicht	95 kg
Vermogen	7,3kW
Spanning	400V/3L+N/50-60
Water	R 3/4"
Drainage	DN 40
Waterdruk	150 - 400 kPa

ALGEMENE SPECIFICATIES

- LCD-bedieningspaneel
- Regeling van luchtvochtigheid, temperatuur, tijd en snelheid
- Convectie koken van 30°C tot 260°C
- Stoomstand koken van 30°C tot 130°C
- Gemengde modus koken van 30°C tot 260°C
- Hoge thermische traagheidscamera
- Ventilatorstop bij het openen van de deur
- Twee ventilatorsnelheden en omgekeerde rotatie
- led-cameraverlichting
- Dubbelglas scharnierende deur met lage doorlaatbaarheid
- Deuropenerstandsteller
- MyCare automatisch wassysteem
- Automatisch afkoelen voor zelfreiniging
- Automatische voorverwarming

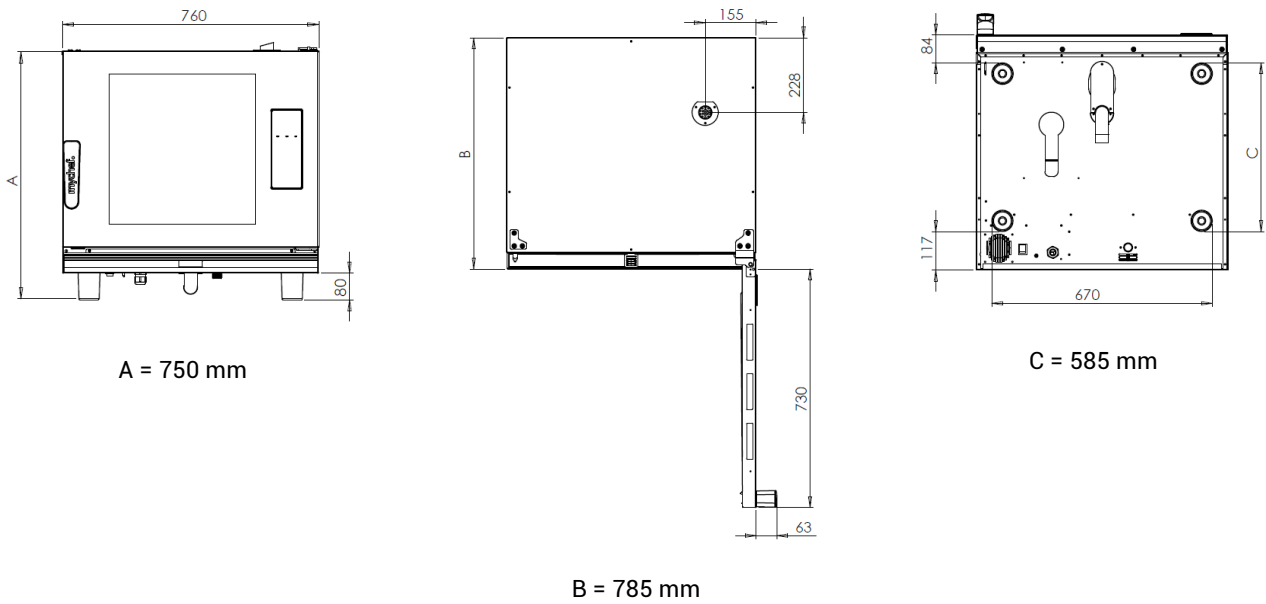
OPTIES

- Deuropening aan de linkerkant
- Spanning 230V/3L/50-60
- Spanning 230V/L+N/50-60

TOEGANGSMAATREGELEN

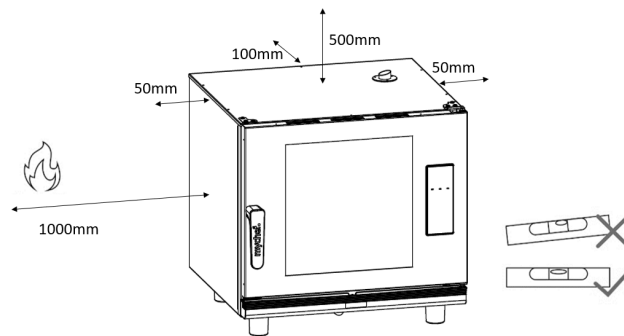
- Speciale bakplaten voor elke bakbeurt
- Wasdouche
- Condensatiekap
- Cleanduo-reinigingsmiddel
- Steunafel
- Muurbeugel
- WiFi-connectie
- MyCloud afstandsbediening
- Compatibel met Google Home Voice Control

INSTALLATIEDETAILS



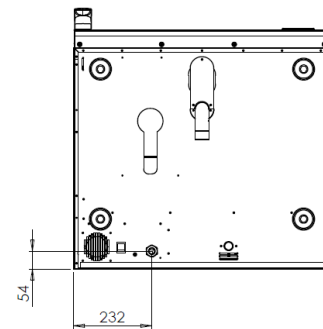
VEILIGHEIDSAFSTANDEN

- Zijden = 50 mm
- Achterzijde = 100 mm
- Boven = 500 mm
- Warmtebronnen = 1000 mm
- Het moet volledig vlak zijn



STROOMAANSLUITING

	Vermogen (kW)	Huidige (A)
400/3L+N/50-60	7,3	11,4
230/3L /50-60	7,3	19,8
230/L+N/50-60	7,3	31,7



WATERAANSLUITING

- A Aansluiting 3/4" gezuiverd water
- B Afvoer DN 40

KWALITEIT VAN HET WATER

- Temperatuur < 30°C
- Druk 150 tot 400 kPa dynamische stroming
- Hardheid tussen 3° en 6° FH
- PH tussen 6,5 en 8,5
- Chloriden onder 30 ppm

