

Mychef Bakershop 4 460x330



TECHNISCHE SPECIFICATIES

Capaciteit	4 x 460x330
Afstand tussen de gidsen	75 mm
Rantsoenen per dag	80-180
Maximale temperatuur	260 °C
Afmetingen (BxDxH)	620x690x522
Gewicht	53 Kg
Verpakkingsafmetingen (BxDxH)	830x770x900
Brutogewicht	65 Kg
Vermogen	3,6 kW
Spanning	230/L+N/50-60
Water	R 3/4"
Drainage	Geen afvoer
Waterdruk	150 - 400 kPa

ALGEMENE SPECIFICATIES

- LCD-bedieningspaneel
- Regeling van luchtvochtigheid, temperatuur, tijd en snelheid
- 40 programma's met elk 3 kookfasen
- 8 snelle toegangsheugens
- Convectiekoken met vochtbijdrage van 30°C tot 260°C
- Hoge thermische traagheidscamera
- Ventilatorstop bij het openen van de deur
- Twee ventilatorsnelheden en omgekeerde rotatie
- Led-cameraverlichting
- Dubbelglas scharnierende deur met lage doorlaatbaarheid
- Deuropenerstandsteller
- EN gidsen
- Deur en frame regenwateropvangsysteem met afvoer

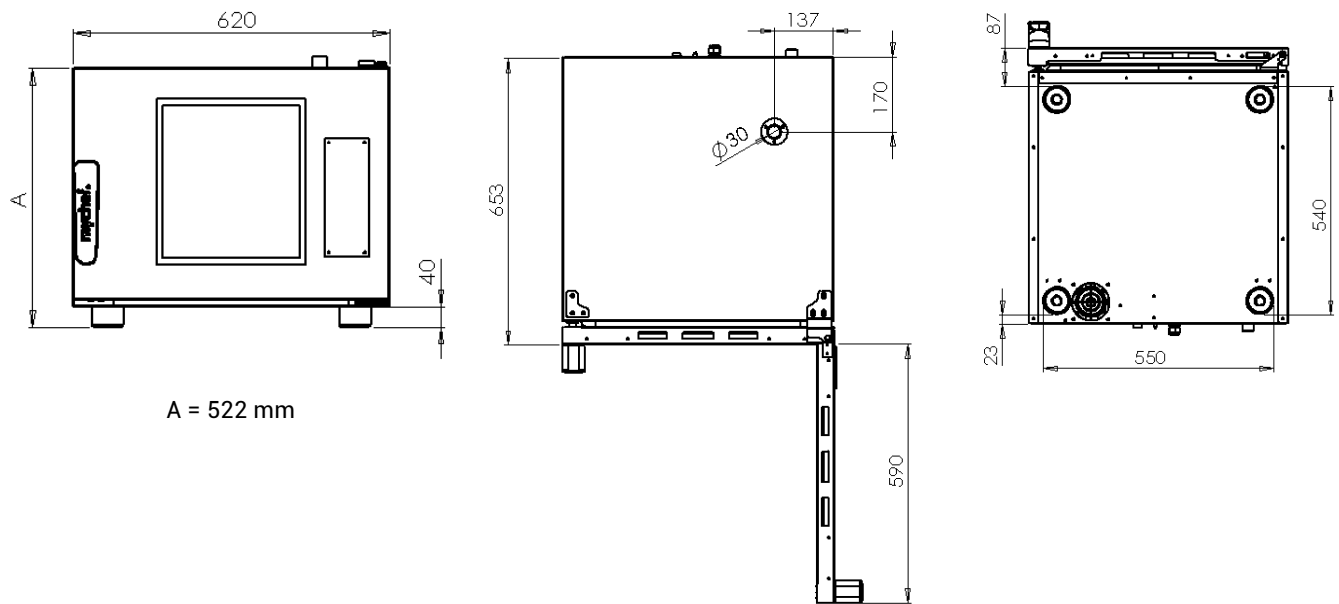
OPTIES

- Deuropening aan de linkerkant
- Wateraansluitkit naar karaf

TOEGANGSMAATREGELEN

- Speciale bakplaten voor elke bakbeurt
- Wasdouche
- Condensatiekap
- Wasmiddel DA21
- Steuntafel
- Muurbeugel
- WiFi-connectie
- MyCloud afstandsbediening
- Compatibel met Google Home Voice Control

INSTALLATIEDETAILS



VEILIGHEIDSAFSTANDEN

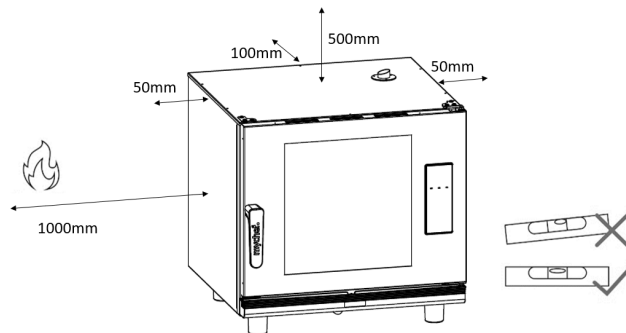
Zijden = 50 mm

Achterzijde = 100 mm

Boven = 500 mm

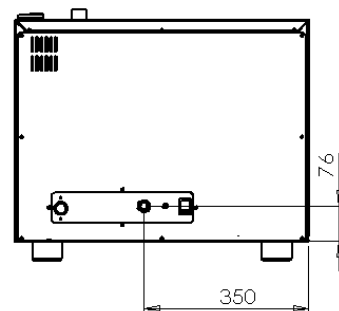
Warmtebronnen = 1000 mm

Het moet volledig vlak zijn



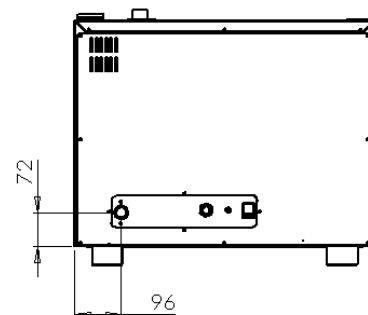
STROOMAANSLUITING

	Vermogen (kW)	Huidige (A)
230/L+N/50-60	3,6	14,3



WATERAANSLUITING

A Aansluiting 3/4" gezuiverd water



KWALITEIT VAN HET WATER

Temperatuur < 30°C

Druk 150 tot 400 kPa dynamische stroming

Hardheid tussen 3° en 6° FH

PH tussen 6,5 en 8,5

Chloriden onder 30 ppm

Gebruik van waterontharder en filter nodig