

mychef concept S 6GN 1/1 T



TECHNISCHE EIGENSCHAPPEN

Vermogen GN 20 mm	12 x 1/1GN
Vermogen GN 40 mm	6 x 1/1GN
Vermogen GN 65 mm	4 x 1/1GN
Afstand tussen gidsen	50 mm
Maaltijden per dag	30-100
Maximumtemperatuur	300 °C
Afmetingen (LxBxH)	760x595x662 mm
Gewicht	76 kg
Afmetingen verpakking (LxBxH)	802x765x894 mm
Brutogewicht (kg)	86 kg
Vermogen	7,0 kW
Spanning	230/3L/50-60 400/3L+N/50-60
Water	R 3/4" x 1
Afvoer	DN 40
Waterdruk	150 - 400 kPa

ALGEMENE SPECIFICATIES

Lcd-bedieningspaneel
 4 ventilatorsnelheden en draaiomvormer
 99 programma's met elk 5 kookfasen
 9 geheugens voor snelle toegang
 Zelfreinigingssysteem MyCare
 Convectiekoken van 30 °C tot 300 °C
 Stoomkoken van 30 °C tot 130 °C
 Gemengde kookmodus van 30 °C tot 300 °C
 Hygiënische kamer met hoge thermische inertie
 Meerdere GN-gidsen
 Stoppen van de ventilator bij het openen van de deur
 Led-verlichting van de kamer
 Fast cooking. Automatische temperatuuraanpassing
 Magnetische aansluiting voor externe sonde
 Dubbelglazige draaideur met lage emissiviteit
 Waterverzamelaar in deur en kader, met afvoer
 Deuropener
 Geïntegreerde sifon met gekoelde wateruitlaat
 Usb-verbinding
 IPX5

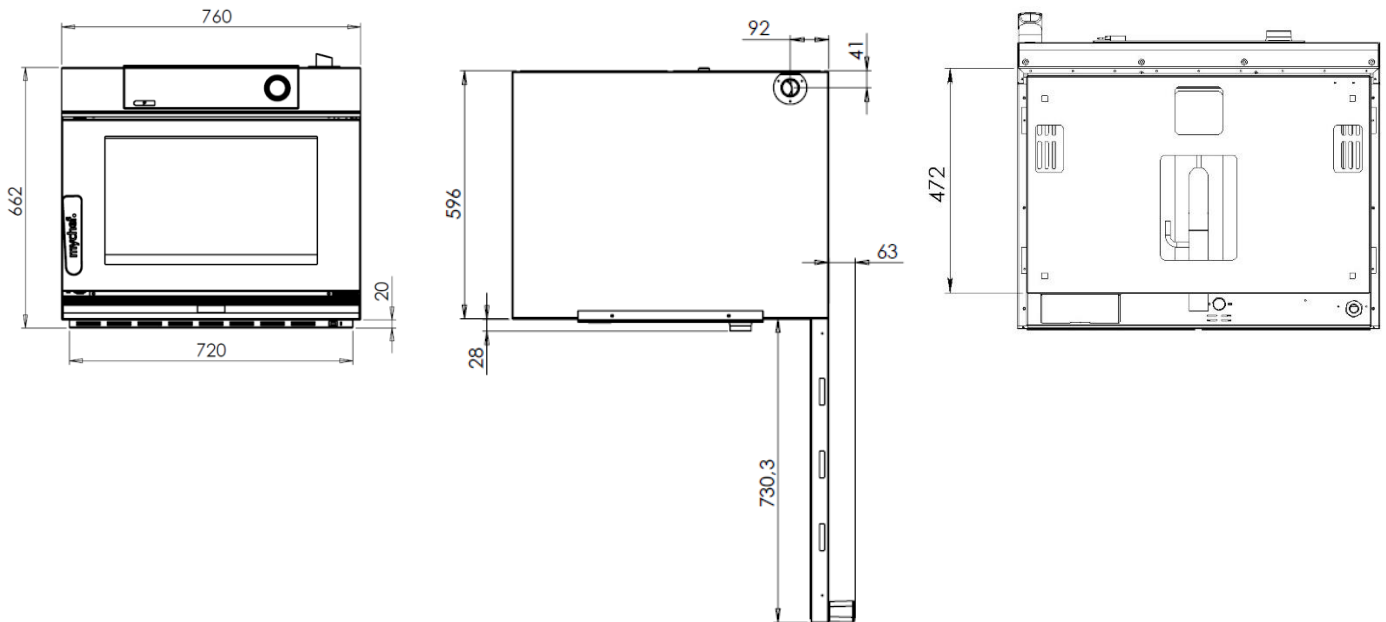
OPTIONEEL

TSC, maximale precisie bij het koken op lage temperaturen.
 Deuropening links
 TSC, maximale precisie bij het koken op lage temperaturen.

ACCESSOIRES

Eerste installatie-kit
 Ontkalkingsfilter
 Speciale platen voor elke bakwijze
 Wasdouches
 Stoomcondensatie en antigeur kap
 Sous-vide magnetische sonde (1 punt)
 Enkelpuntige magnetische sonde (1 punt)
 Meerpuntige magnetische sonde (4 punten)
 Wasmiddel Cleanduo
 MySmoker
 Ondersteuningstafel
 Muurbeugel

GEGEVENS VOOR DE INSTALLATIE



VEILIGHEIDSAFSTANDEN

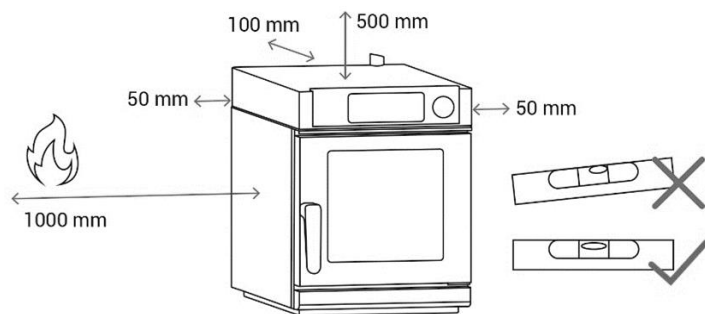
Zijkant = 50 mm

Achterkant = 100 mm

Bovenkant = 500 mm

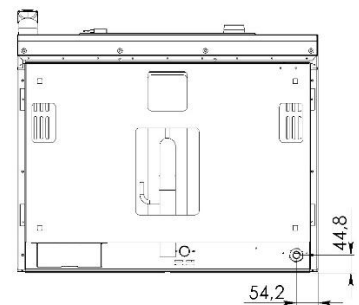
Warmtebronnen = 1000 mm

Moet volledig waterpas zijn



ELEKTRISCHE AANSLUITING

	Vermogen (kW)	Stroom (A)
400/3L+N/50-60	7,0	16
230/3L/50-60	7,0	16



WATERAANSLUITING

- A Aansluiting 3/4" behandeld water
- B Afvoer DN 40

WATERKWALITEIT

Temperatuur < 30 °C

Druk van 150 tot 400 kPa dynamische stroom

Hardheid tussen 3° en 6° FH

PH tussen 6,5 en 8,5

Chloriden onder 30 ppm

Gebruik van waterontharder en filter verplicht

