

mychef evolution S 6GN 2/3



TECHNISCHE EIGENSCHAPPEN

Vermogen GN 20 mm	12 x 2/3GN
Vermogen GN 40 mm	6 x 2/3GN
Vermogen GN 65 mm	4 x 2/3GN
Afstand tussen gidsen	50 mm
Maaltijden per dag	20-80
Maximumtemperatuur	300 °C
Afmetingen (LxBxH)	520x623x662 mm
Gewicht	60 kg
Afmetingen verpakking (LxBxH)	580x793x894 mm
Brutogewicht (kg)	70 kg
Vermogen	5,6 kW
Spanning	230/L+N/50-60 230/3L/50-60 400/3L+N/50-60
Water	R 3/4" x 1
Afvoer	DN 40
Waterdruk	150 - 400 kPa

ALGEMENE SPECIFICATIES

Touchscreen TFT-bedieningspaneel met wifi-verbinding
 400 programma's met elk 10 kookfasen
 MyCloud. Bediening van de oven via mobiele telefoon of tablet
 4 ventilatorsnelheden en draaiomvormer
 MyCare. Automatisch wassysteem
 Convectiekoken van 30 °C tot 300 °C
 Stoomkoken van 30 °C tot 130 °C
 Gemengde kookmodus van 30 °C tot 300 °C
 Hygiënische kamer met hoge thermische inertie
 Meerdere GN-gidsen
 Stoppen van de ventilator bij het openen van de deur
 Led-verlichting van de kamer
 Fast cooking. Automatische temperatuuraanpassing
 Magnetische aansluiting voor externe sonde
 Dubbelglazige draaideur met lage emissiviteit
 Waterverzamelaar in deur en kader, met afvoer
 Deuropener
 Geïntegreerde sifon met koelwateruitlaat
 Usb-verbinding
 IPX5

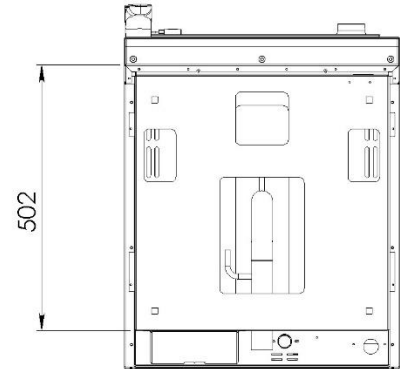
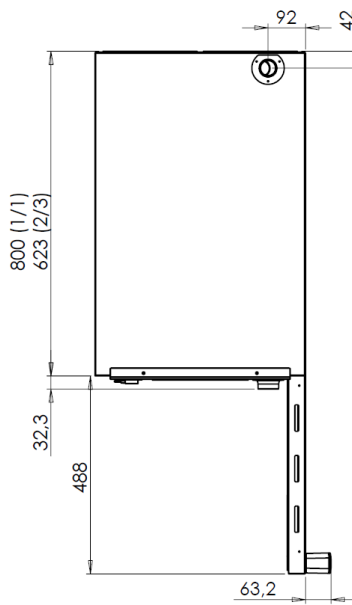
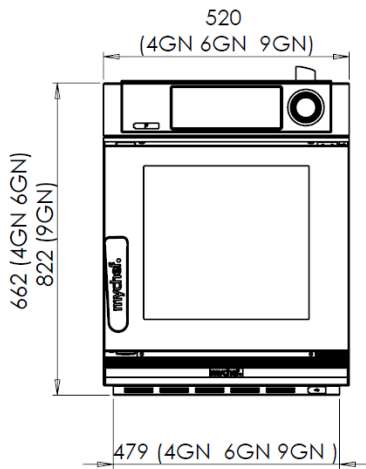
OPTIONEEL

Deuropening links
 Ethernetverbinding

ACCESSOIRES

Speciale platen voor elke bakwijze
 Wasdouches
 Stoomcondensatie en antigeur kap
 Sous-vide magnetische sonde (1 punt)
 Enkelpuntige magnetische sonde (1 punt)
 Meerpuntige magnetische sonde (4 punten)
 Wasmiddel Cleanduo
 MySmoker
 Ondersteuningstafel
 Muurbeugel

GEGEVENS VOOR DE INSTALLATIE



VEILIGHEIDSAFSTANDEN

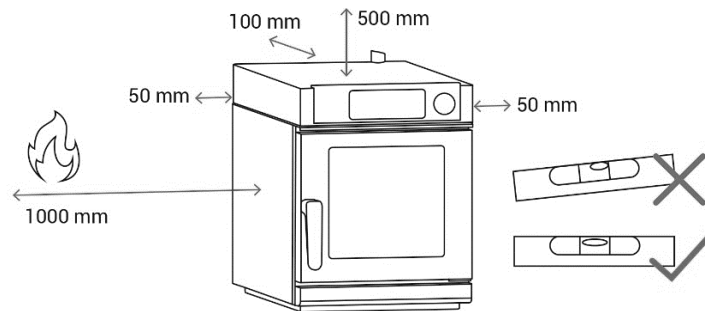
Zijkant = 50 mm

Achterkant = 100 mm

Bovenkant = 500 mm

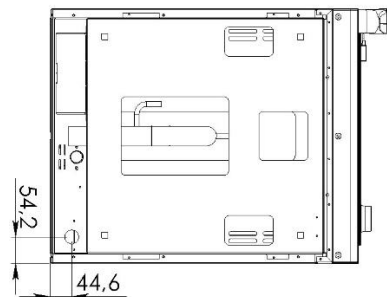
Warmtebronnen = 1000 mm

Moet volledig waterpas zijn



ELEKTRISCHE AANSLUITING

	Vermogen (kW)	Stroom (A)
230/L+N/50-60 ½Potencia	2,7	12
230/ L+N /50-60	5,6	25
400/3L+N/50-60	5,6	13
230/3L/50-60	5,6	13



WATERAANSLUITING

- A Aansluiting ¾" behandeld water
- B Afvoer DN 40

WATERKWALITEIT

- Temperatuur < 30 °C
- Druk van 150 tot 400 kPa dynamische stroom
- Hardheid tussen 3° en 6° FH
- PH tussen 6,5 en 8,5
- Chloriden onder 30 ppm
- Gebruik van waterontharder en filter verplicht

