

Mychef Bake 6



TECHNISCHE SPECIFICATIES

Capaciteit	6 x 600x400 mm
Afstand tussen de gidsen	85 mm
Rantsoenen per dag	200-600
Maximale temperatuur	260 °C
Afmetingen (BxDxH)	760x785x865
Gewicht	94 kg
Verpakkingsafmetingen (BxDxH)	900x830x1070
Brutogewicht	110 kg
Vermogen	12,6kW
Spanning	400V/3L+N/50-60
Water	R 3/4"
Drainage	DN 40
Waterdruk	150 - 400 kPa

ALGEMENE SPECIFICATIES

- LCD-bedieningspaneel
- Regeling van luchtvochtigheid, temperatuur, tijd en snelheid
- Convectie koken van 30°C tot 260°C
- Stoomstand koken van 30°C tot 130°C
- Gemengde modus koken van 30°C tot 260°C
- Hoge thermische traagheidscamera
- Ventilatorstop bij het openen van de deur
- Twee ventilatorsnelheden en omgekeerde rotatie
- led-cameraverlichting
- Dubbelglas scharnierende deur met lage doorlaatbaarheid
- Deuropenerstandsteller
- MyCare automatisch wassysteem
- Automatisch afkoelen voor zelfreiniging
- Geïntegreerde sifon met uitgaande waterkoeling
- Deur en frame regenwateropvangsysteem met afvoer
- Automatische voorverwarming

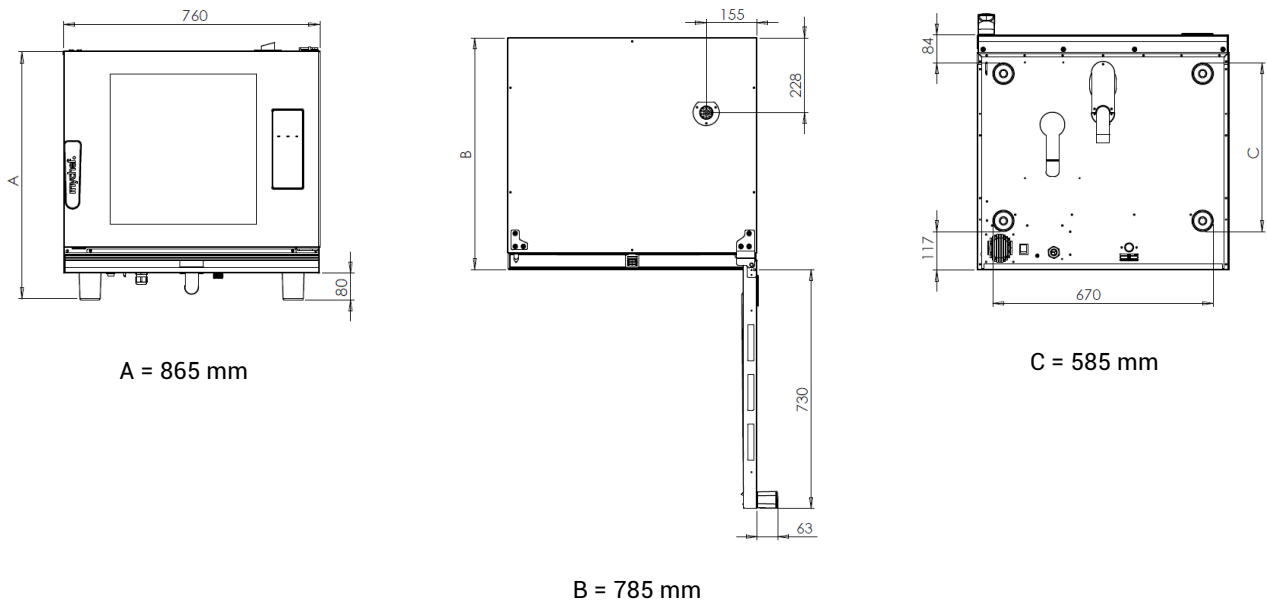
OPTIES

- Deuropening aan de linkerkant
- Spanning 230V/3L/50-60
- WiFi-connectie
- MyCloud afstandsbediening
- Compatibel met Google Home Voice Control

TOEGANGSMAATREGELEN

- Speciale bakplaten voor elke bakbeurt
- Wasdouche
- Condensatiekap
- Cleanduo-reinigingsmiddel
- Steuntafel
- Muurbeugel

INSTALLATIEDETAILS



VEILIGHEIDSAFSTANDEN

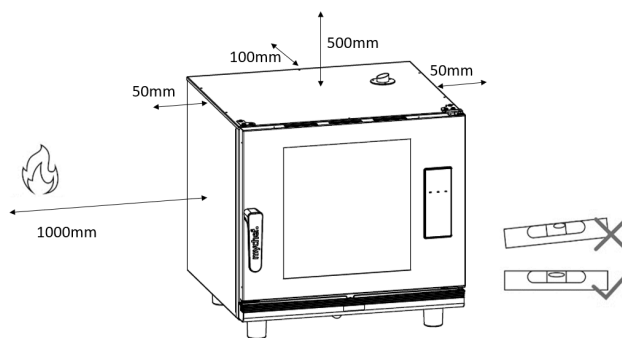
Zijden = 50 mm

Achterzijde = 100 mm

Boven = 500 mm

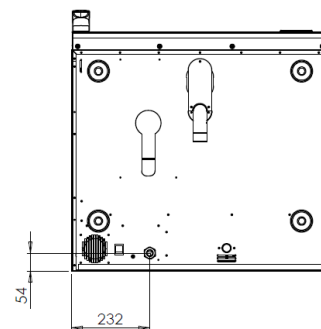
Warmtebronnen = 1000 mm

Het moet volledig vlak zijn



STROOMAANSLUITING

	Vermogen (kW)	Huidige (A)
400/3L+N/50-60	12,6	14,2



WATERAANSLUITING

A	Aansluiting 3/4" gezuiverd water
B	Afvoer DN 40

KWALITEIT VAN HET WATER

Temperatuur < 30°C

Druk 150 tot 400 kPa dynamische stroming

Hardheid tussen 3° en 6° FH

PH tussen 6,5 en 8,5

Chloriden onder 30 ppm

Gebruik van waterontharder en filter nodig

