

## Mychef Bake 10



### TECHNISCHE SPECIFICATIES

Capaciteit	10 x 600x400 mm
Afstand tussen de gidsen	85 mm
Rantsoenen per dag	320-960
Maximale temperatuur	260 °C
Afmetingen (BxDxH)	760x785x1155
Gewicht	126 kg
Verpakkingsafmetingen (BxDxH)	900x830x1380
Brutogewicht	142 kg
Vermogen	18,9 kW
Spanning	400V/3L+N/50-60
Water	R 3/4"
Drainage	DN 40
Waterdruk	150 - 400 kPa

### ALGEMENE SPECIFICATIES

- LCD-bedieningspaneel
- Regeling van luchtvochtigheid, temperatuur, tijd en snelheid
- Convectie koken van 30°C tot 260°C
- Stoomstand koken van 30°C tot 130°C
- Gemengde modus koken van 30°C tot 260°C
- Hoge thermische traagheidscamera
- Ventilatorstop bij het openen van de deur
- Twee ventilatorsnelheden en omgekeerde rotatie
- Led-cameraverlichting
- Dubbelglas scharnierende deur met lage doorlaatbaarheid
- Deuropenerstandsteller
- MyCare automatisch wassysteem
- Automatisch afkoelen voor zelfreiniging
- Geïntegreerde sifon met uitgaande waterkoeling
- Deur en frame regenwateropvangsysteem met afvoer
- Automatische voorverwarming

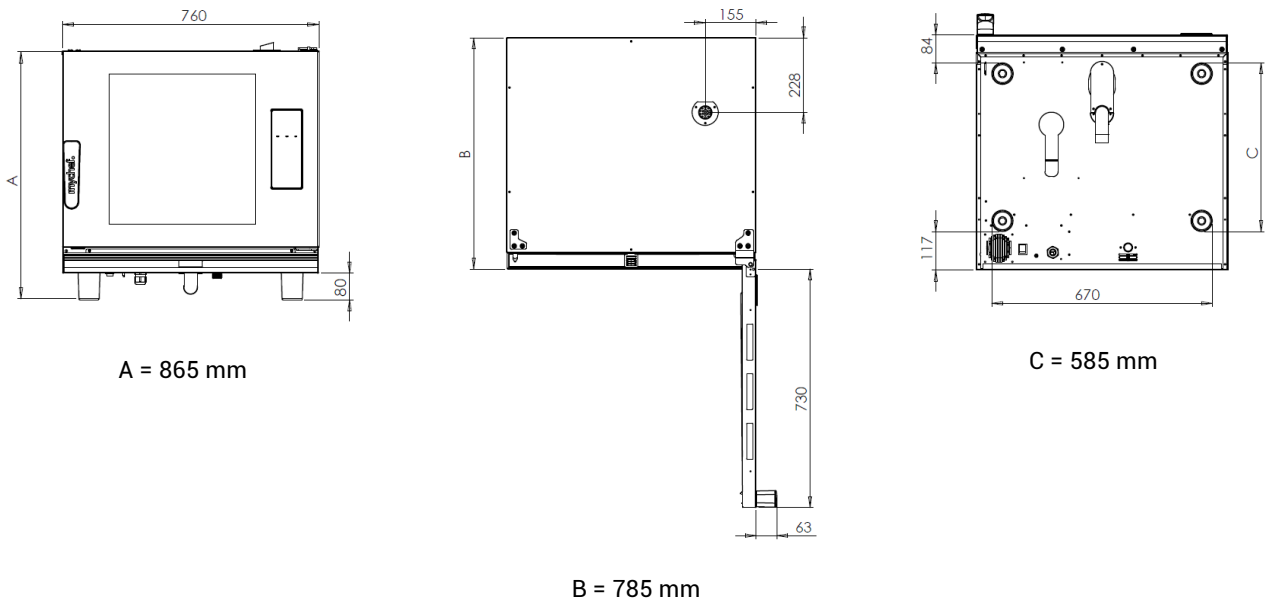
### OPTIES

- Deuropening aan de linkerkant
- Spanning 230V/3L/50-60
- WiFi-connectie
- MyCloud afstandsbediening
- Compatibel met Google Home Voice Control

### TOEGANGSMAATREGELEN

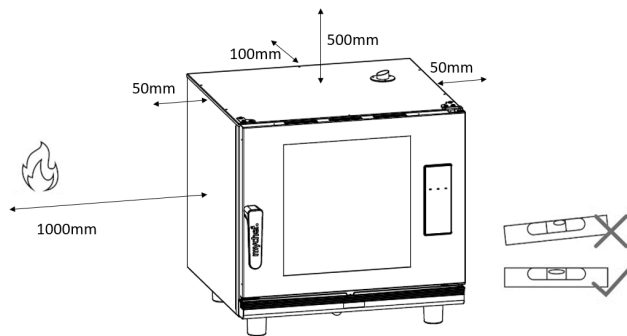
- Speciale bakplaten voor elke bakbeurt
- Wasdouche
- Condensatiekap
- CleanDuo-reinigingsmiddel
- Steuntafel
- Muurbeugel

## INSTALLATIEDETAILS



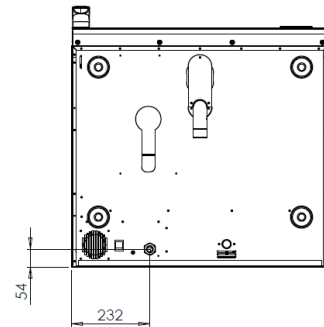
## VEILIGHEIDSAFSTANDEN

- Zijden = 50 mm
- Achterzijde = 100 mm
- Boven = 500 mm
- Warmtebronnen = 1000 mm
- Het moet volledig vlak zijn



## STROOMAANSLUITING

	Vermogen (kW)	Huidige (A)
400/3L+N/50-60	18,9	24,2



## WATERAANSLUITING

- A Aansluiting  $\frac{3}{4}$ " gezuiverd water
- B Afvoer DN 40

## KWALITEIT VAN HET WATER

- Temperatuur < 30°C
- Druk 150 tot 400 kPa dynamische stroming
- Hardheid tussen 3° en 6° FH
- PH tussen 6,5 en 8,5
- Chloriden onder 30 ppm

